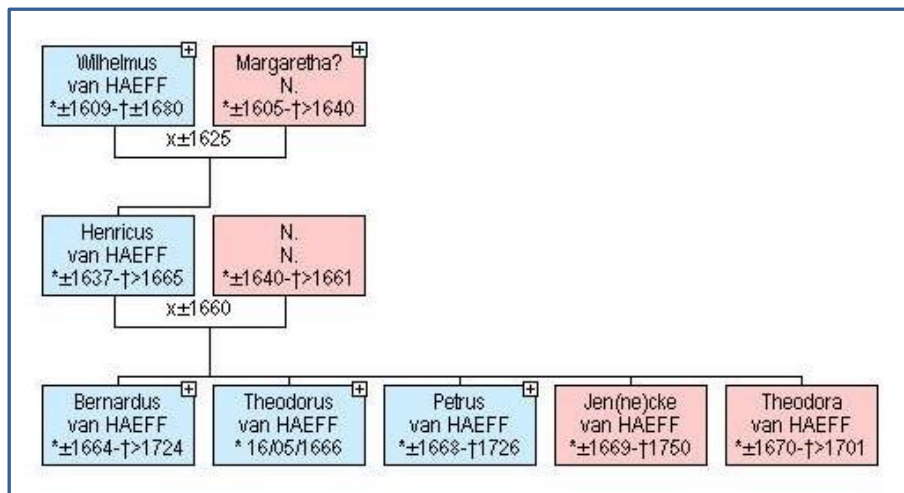


Xlc. Stadsbode **Henricus van Haeff** (1637-1665) tak Horst.

In de totale genealogie lijkt deze Henricus van Haeff zich vanaf positie Xlc af te splitsen van de doorlopende, op deze website gepresenteerde stamboom.

Deze tak uit Horst wordt in dit document afzonderlijk behandeld. Om e.e.a. overzichtelijk te houden dient dit hoofdstuk daarom separaat te worden beschouwd. Voor de nummering is vanaf hier gestart met Generatie I, opgevolgd door Generatie II, III, enz. (zonder hyperlinks)

Deze nummering loopt dus buiten die van de Hoofdstamboom om. Voor de afstammelingen van deze Horsttak kan natuurlijk gelden dat zij zich als de hoofdtak beschouwen en zouden de nummering kunnen aanpassen. Elk paginanummer van dit document heeft dus het toevoegsel Horst meegekregen.



Henricus (Heinrich) is de zoon van Wilhelmus **Xb** en hij werd geb. en RK ged. te Goch? circa 1637. Hij is gedurende zijn leven meester broodbakker en stadsbode van Goch. Hij overleed te Goch? na 1665. Hij trouwt (resp. ongeveer 23 en ongeveer 20 jaar

oud) te Goch circa 1660 met **N. N** geb. en RK ged. te Goch? circa 1640, huisvrouw, ovl. (minstens 21 jaar oud) te Goch? na 1661. Er wordt in mei 1664 gesproken van Henrich ten Haeff.

Uit dit huwelijk stammen 5 kinderen:

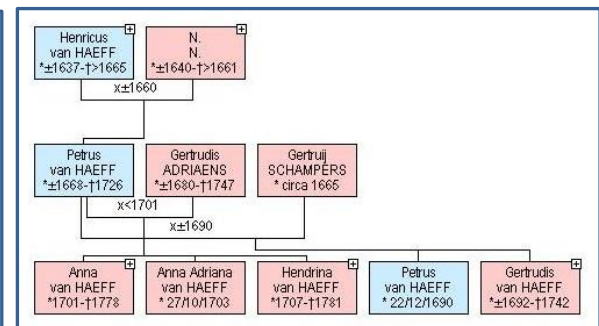
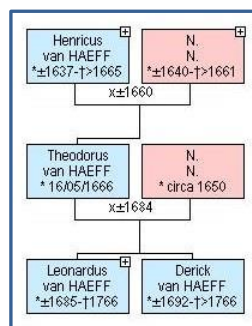
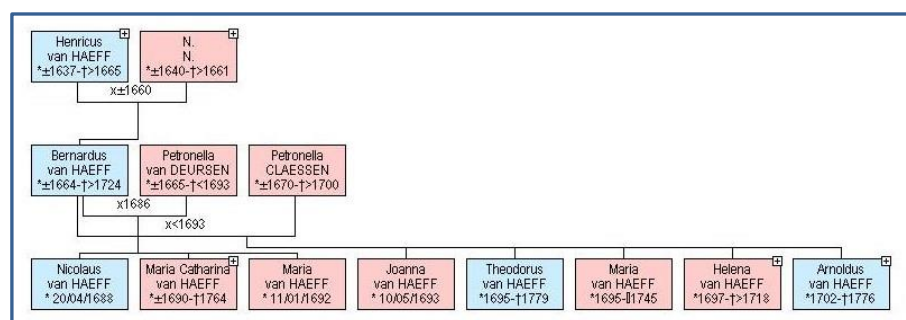
1. **Bernardus (Adrianus?)** geb. en RK ged. te Goch? circa 1664, ovl. (minstens 60 jaar

oud) te Horst? na 1724, **(volgt Ila)** Vanaf hier gaat deze tak verder in Horst.

2. **Theodorus** geb. en RK ged. te Goch op zondag 16 mei 1666, ovl. te Horst?, **(volgt I Ib)**.

3. **Petrus** geb. en RK ged. te Horst? Circa 1668, ovl. (ong. 58 jaar oud) te Blitterswijk in 1726, **(volgt I Ic)**.

4. **Jen(ne)cke** (ten Haef), geb. en RK ged. te Goch? circa




1669, huisvrouw. Overleden ongeveer 81 jaar oud te Nijmegen op vrijdag 20 febr. 1750 in het Oud Burger Gasthuis (NG) te Nijmegen op 81-jarige leeftijd, als d.v. Hendrick ten Haef, mr. Bakker, begr. te Nijmegen op dinsdag 24 febr. 1750. Ook chronologisch past Jenneke goed in dit beeld.

5. **Theodora**, geb. en RK ged. te Goch? circa 1670, RK, huisvrouw, ovl. (minstens 31 jaar oud) te Horst? Na nov. 1701. Theodora is in 1701 meter bij doop van Anna, d.v. haar broer Petrus. Mogelijk is ze ook in Horst geboren.


Het gezin van Henricus is samengesteld uit allerlei losse gegevens die chronologisch goed lijken te passen. Theoretisch is het goed mogelijk dat deze 5 kinderen allemaal in Goch worden geboren, maar er zijn geen doopgegevens. Het is dus ook zeer goed denkbaar dat Henricus gedurende zijn leven bijvoorbeeld naar Horst verhuist, een meisje uit Horst trouwt en daar z'n kinderen groot brengt.

Generatie II

- Ila. **Bernardus (Adrianus?) van HAEFF**, zn. van Henricus van HAEFF  (meester bakker) en N. N (huisvrouw), geb. en RK ged. circa 1664 te Horst?. Waarnemend koster, ovl. (minstens 60 jaar oud) te Horst? na 1724, otr. (1) te Horst, tr. (resp. ongeveer 22 en ongeveer 21 jaar oud) te Horst op 12 febr. 1686, kerk.huw. (RK) met **Petronella van DEURSEN**. Mogelijk van Deursen Joosten?, geb. te Horst? circa 1665, RK, huisvrouw, ovl. (hoogstens 28 jaar oud) te Horst? voor 1693. Komt voor in een schuldbekentenis uit 1704 te Horst. Akte voor schepenen uit Horst 22.6.1724. Protoc. 1709-1739 (NGV B.O.). Relatie met vader onzeker! Gereconstrueerd!! Uit dit huwelijk 3 kinderen:

1. **Nicolaus**, geb. en RK ged. te Horst op 20 apr 1688. Doopheffers: Ercken(?) van Haeff en Maria Joosten.
2. **Maria Catharina**, geb. en RK ged. te Horst circa 1690, huisvrouw, ovl. (ongeveer 74 jaar oud) te Horst op 18 jan 1764, tr. (ongeveer 30 jaar oud) te Horst? circa 1720, kerk.huw. (RK) met **Georgius DRIESSEN**, geb. te Horst?, RK, begr. te Horst op 19 aug 1767. Uit dit huwelijk geen kinderen.
3. **Maria**, geb. en RK ged. te Horst op 11 jan 1692. Doopheffers: Joannes van Haeff en Agatha Claessen, liefdezuster.

Bernardus (Adrianus?) van HAEFF, otr. (2^e huw.) te Horst?, tr. (resp. hoogstens 29 en hoogstens 23 jaar oud) te Horst? voor 1693, kerk.huw. (RK) met **Petronella CLAESSEN**, geb. te ? circa 1670, RK, huisvrouw, ovl. (minstens 30 jaar oud) te Horst? na 1700. Uit dit huwelijk 5 kinderen:

1. **Joanna**, geb. en RK ged. te Horst op 10 mei 1693. Doopheffers: Henricus Claessens en Helena van Haeff.
2. **Theodorus**, geb. en RK ged. te Horst op 25 feb 1695. Doopheffers: Just Claessen en Catharina Huberts, ovl. (83 jaar oud) te Blitterswijk op 2 feb 1779. Tweeling met.
3. **Maria**, geb. en RK ged. te Horst op 25 feb 1695. Doopheffers: Godefridus Hamaker en Anna Couwenbergh, ovl. (50 jaar oud) te Horst, begr. op 17 aug 1745. Tweeling met Theodorus.
4. **Helena**, geb. en RK ged. te Horst op 29 mrt 1697. Doopheffers: Bernardus van Haeff en Petronella Claessen (in de Leeuw) (tante), huisvrouw, ovl. (minstens 20 jaar oud) te ? na 1718, otr. te Horst, tr. (resp. 21 en 22 jaar oud) te Horst op 19 sep 1718, kerk.huw. (RK) met **Gerardus van den SPEULHOF**, geb. te Horst op 8 jun 1696, ged. RK te Horst op 8 jun 1696, ovl. (61 jaar oud) te Horst op 9 mei 1758. Mogelijk doopheffer bij Wilhelmus van H. te Swolgen en mogelijk 15.10.1704 (ze is dan pas 7 jaar) te Horst bij de doop van Maria. Uit dit huwelijk geen kinderen.
5. **Arnoldus**, geb. en RK ged. te Gennep op 29 mrt 1702, ovl. (74 jaar oud) te Horst op 26 mei 1776, .

IIb. **Theodorus van HAEFF**, zn. van Henricus van HAEFF (I) (meester bakker) en N. N (huisvrouw), geb. en RK ged. te Goch op 16 mei 1666. Doopheffers: Hermann Onna en ? Endt, ovl. te Horst?, tr. (resp. ongeveer 17 en ongeveer 34 jaar oud) te Horst? circa 1684 met **N. N**, geb. te Horst? circa 1650, RK. Uit dit huwelijk 2 zonen:

1. **Leonardus** (Leonardt), geb. en RK ged. te Horst? circa 1685, ovl. (ongeveer 81 jaar oud) te Horst op 1 okt 1766, volgt IIIb.
2. **Derick**, geb. en RK ged. te Horst? circa 1692. Mogelijk ook te Meerloo. Ovl. (minstens 74 jaar oud) te Horst? na 1766.

Enige vermelding van deze Derick bij het trouwen van zijn broer Leonardus met Wendelina Derix te Horst op 1.10.1766. Aangezien er geen andere Dericken in de periode rondlopen, deze Derick bestempeld tot broer van Leonardus. Het zou ook nog een broer van zijn vader Theodorus kunnen zijn, maar dat gezin lijkt mij redelijk compleet.

IIc. **Petrus van HAEFF**, zn. van Henricus van HAEFF (I) (meester bakker) en N. N (huisvrouw), geb. en RK ged. te Goch? circa 1668, ovl. (ongeveer 58 jaar oud) te Blitterswijk in 1726, tr. (resp. ongeveer 22 en ongeveer 25 jaar oud) te Blerick? circa 1690, kerk.huw. (RK) met **Gertruij SCHAMPERS**, geb. te Blerick? circa 1665, RK, huisvrouw. Relatie met vader onzeker. Gereconstrueerd!! Uit dit huwelijk 2 kinderen:

1. **Petrus** Genoemd van den Haef, geb. en RK ged. te Blerick op 22 dec 1690. Doopheffers: [Rips] Derix en Mettien Gissen(?).
2. **Gertrudis**, geb. en RK ged. te Horst? circa 1692, RK, huisvrouw, ovl. (ongeveer 50 jaar oud) te Horst op 6 nov. 1742, tr. (resp. ongeveer 37 en ongeveer 29 jaar oud) (1) te Horst op 3 nov.1729 met **Antonius Hebben**, geb. te Horst? circa 1700, RK, ovl. (ongeveer 35 jaar oud) te Horst op 14 feb 1735. Relatie tussen de vader (Petrus) en dit kind is goed denkbaar, maar onzeker. Voor hetzelfde geld is Gertrudis een kind van Leonardus of van Nicolaas. Chronologisch past ze hier echter het beste. Gertrudis is in 1719 doopheffer bij de doop van Elisabeth, d.v. Leonardus van Haeff en Wendelina Derickx. Op 14.2.1735 overlijdt te Horst Antonius Hebben echtgen. van Gertrudis van Haef. Uit dit huwelijk geen kinderen, tr. (resp. ongeveer 46 en ongeveer 28 jaar oud) (2^e huw.) te Horst op 27 juli 1738, kerk.huw. (RK) te Horst in de St. Lambertuskerk op 27 juli 1738. (Getuigen: Rudolphus van 't Groenewolt en Georgius Driessen) met **Joannes van de KRUGEL** Naam kan ook gelezen worden als Cruyce?, geb. circa 1710, RK. Uit dit huwelijk geen kinderen.

Petrus van HAEFF, tr. (resp. hoogstens 33 en hoogstens 21 jaar oud) (2^e huwelijk) te Horst? voor 1701, kerk.huw. (RK) met **Gertrudis ADRIAENS** Mogelijk ook Adriaens Ruttjens, geb. en ged. te Horst? circa 1680, RK, huisvrouw, ovl. (ongeveer 67 jaar oud) te Horst op 8 okt 1747, begr. op 12 okt 1747. Uit dit huwelijk 3 dochters:

1. **Anna**, geb. en RK ged. te Horst op 23 nov 1701, doopheffers: Hendrik Adriaens en Theodora van Haeff, huisvrouw, ovl. (76 jaar oud) te Horst op 22 feb 1778, tr. (resp. 30 en ongeveer 32 jaar oud) te Horst op 1 okt 1732, kerk.huw. (RK) te Horst op 1 okt 1732 met **Lucas JANSSEN**, geb. te Horst? circa 1700, RK, ovl. (ongeveer 47 jaar oud) te Horst op 8 apr 1747. Op 9.1.1797 wordt zijn zoon Theodorus te Horst begraven. Trouwgetuigen: Gerardus Joesten (Janssen) en Arnoldus van Haeff. Uit dit huwelijk geen kinderen.
2. **Anna Adriana**, geb. en RK ged. te Horst op 27 okt 1703, doopheffers: Bernardus van Haeff, loco custos (koster van Haeff) en Jacomina van Haeff loco Clara Ruttjens, Carel Adriaens en Joannes Smits.
3. **Hendrina**, geb. en RK ged. te Horst op 28 apr 1707, doopheffers: Nicolaas van Haeff, loco Joannes Smitz en Clara Rutjens (Adriaens), huisvrouw, ovl. (74 jaar oud) te Horst op 15 juli 1781, tr. (resp. 31 en ongeveer 33 jaar oud) te Horst

op 4 mei 1738, kerk.huw. (RK) te Horst op 4 mei 1738. met **Josephus MENSEN**, geb. te Horst? circa 1705, RK, ovl. (ongeveer 60 jaar oud) te Horst op 15 nov 1765.

Trouwgetuigen: Lucas Janssen en Joannes Denissen. Uit dit huwelijk geen kinderen. Relatie tussen doop en huwelijk niet helemaal zeker.

Generatie III

IIIa. **Arnoldus van HAEFF**, zn. van Bernardus (Adrianus?) van HAEFF (**IIa**) (waarnemend koster) en Petronella CLAESSEN geb en ged. RK te Gennep op 29 mrt 1702, ovl. (74 jaar oud) te Horst op 26 mei 1776, otr. te Horst, tr. (resp. 34 en ongeveer 26 jaar oud) te Horst op 1 jul 1736, (RK) te Horst. Getuigen: Lucas Janssen en Petrus Gijssen, met **Catharina GIJSSEN**, geb. te Horst? circa 1710, RK, huisvrouw, ovl. (ongeveer 59 jaar oud) te Horst op 24 aug 1769.

Ene Arnoldus van Haeff is samen met Gerardus Janssen in 1732 trouwgetuige bij huwelijk van Anna van Haeff en Lucas Janssen. Ook trouwgetuige op 11.10.1769 bij huwelijk van Petronella van Haeff en Theodorus Seroy. Uit dit huwelijk 3 dochters:

1. **Maria Petronella**, geb. en ged. te Horst op 25 mrt. 1737. Doopheffers: Petrus Gijssen en Gertrudis Adriaens, ovl. (hoogstens 3 jaar oud) voor nov. 1740 Voor overlijden zie mogelijk ID-414 (+ 21.11.1738).
2. **Petronella**, geb. en ged. te Horst op 14 nov 1740. Doopheffers: Lucas Janssen en Catharina Hermans, huisvrouw, ovl. (56 jaar oud) te Horst op 8 jan 1797, otr. te Horst, tr. (resp. 28 en ongeveer 29 jaar oud) te Horst op 11 okt 1769, (RK). Getuigen: Joannes Seroy en Arnoldus van Haef met **Theodorus SEROY**, geb. te Horst? circa 1740, RK, ovl. (ongeveer 38 jaar oud) te Horst op 24 sep 1778, begr. te Horst op 27 sep 1778. Ze krijgen 6 kinderen tussen 1767 en 1778 te Horst. Op 1 april 1774 wordt zijn zoon Michael te Horst begraven en op 2 maart 1779 zijn dochter Margaritha. (Van site van Jos van Berkel). Uit dit huwelijk geen kinderen.
3. **Jacomina**, geb. en ged. te Horst op 8 nov 1743. Doopheffers: Petrus van den Bekerom en Gertrudis Adriaens, ovl. (45 jaar oud) te Horst op 10 febr. 1789.

IIIb. **Leonardus (Leonardt) van HAEFF**, zn. van Theodorus van HAEFF (**IIb**) en N. N, geb. en ged. te Horst? circa 1685, ovl. (ongeveer 81 jaar oud) te Horst op 1 okt. 1766 Was bij overlijden weduwnaar en soon op Groot Hoeff (Haeff). Dit lijkt een duidelijke indicatie in de richting van de oorsprongsboerderij Groot Haeff. Was deze bij Horst gelegen?? Dit spoor verder vervolgen, tr. (resp. ongeveer 18 en 24 jaar oud) te Horst St. Lambertuskerk op 17 feb 1703, (RK) Getuigen: Marten den Olieslager en Derick (Theodorus) van Haeff (Hoeff) met **Wendelina (Wendel) den Olyslagher DIRIX** (SIVE OLIJMEULEN), geb. en ged. te Horst op 14 aug 1678, Doopheffers: Joannes N.N. en Margaretha N.N, huisvrouw, ovl. (43 jaar oud) te Horst op 21 okt 1721, begr. te Horst op 25 okt 1721. Hij is 13.11.1735 trouwgetuige bij huw. van Maria van Haef te Horst. Wendelina DERICKS, gedoopt (RK) op 09-04-1735 te Horst. Getuigen: Leonardus van Haeff en Hendrina van den Frijthoff).

Ook genoemd Wendelina (Delina) Dirckx of Derix. Dochter van Martinus (Marten) Derix (den Olyslaeger), boer, schatheffer (1688/1689) en schepen van Horst (1709), gedoopt (RK) op 28-02-1649 te Meerlo (getuige(n): Jacobus Wismans en Mechtildis Krijnen), begraven op 09-02-1724 te Horst. In het schat- en meetboek 1701 wordt in Schadijk Marten den Olyslaeger genoemd. Hij bewoont een boerderij met de naam "De Olyslaeger". Hij was schatplichtig voor een grondbezit van ruim 36 morgen. Uitgaande van een Horster morgen van 3.300 vierkante meter komt dat overeen met ongeveer 12 hectare, wat voor die tijd een zeer aanzienlijk grondbezit was. De familienaam van de bewoners van de boerderij Olyslaegers was Derix. Toen Marten Derix kwam te overlijden ging de boerderij over in het bezit van zijn zoon Jan. De boerderij bestaat

nog steeds en staat aan de St. Maartensweg 14 in Horst. Zie ook V.J.J.M. Asselberghs c.s, Horster Historiën, 1993, deel 4, blz. 158 e.v. Zoon van Theodorus (Didryck, Derick) Janssen HEYNEN (den Olieslaeger) (zie II.1) en Elisabeth (Lysbeth) van DRIEL. Gehuwd voor de kerk op 27-jarige leeftijd op 03-06-1676 te Horst (St. Lambertus) Getuigen: Joannes Haex en Jacobus Drabbels, met Anna DRABBELS (den Olieslagher), 20 jaar oud, gedoopt (RK) op 14-02-1656 te Horst. Getuigen: Matthias Haex en Sibilla Ramakers, begraven op 08-11-1727 te Horst ex Dissen, dochter van Godefricus WILLEMKENS (Drabbels) en Wendelina (Windel) HAEX. (Uit: Genealogie Derksen (van internet). Uit dit huwelijk 8 kinderen:

1. **Maria**, geb. en RK ged. te Horst op 15 okt 1704, ovl. (40 jaar oud) te Horst op 5 mei 1745, volgt IVa.
2. **Joanna**, geb. en RK ged. te Horst op 21 mei 1706. Doopheffers: Theodorus (Derick) van Hoff en Anna den Olyslager, ovl. (63 jaar oud) te Horst Bij haar overlijden wordt vermeld dat zij echtgenote is van Joannes van 't Groenewold. Haar zus Maria is eerder getrouwd met Joannes en overlijdt in mei 1745. Zou Joannes daarna met zijn schoonzus getrouwd zijn? Hun huwelijk heb ik niet kunnen vinden. Overleden op 11 feb 1770 en begr. te Horst op 14 feb 1770.
3. **Anna Margarita**, geb. en RK ged. te Horst op 27 jan 1708. Doopheffers: Jacobus Verheyen en Joanna Hulls, tr. (25 jaar oud) te Horst op 25 nov 1733, kerk.huw. (RK) met **Gerardus de CUYPER** zoon van Petrus Peter de CUYPER, lid van de Hoge Raad van Adel, en Anna CUSTERS (Loefkens), ovl. te Horst op 1 feb 1744. Uit dit huwelijk geen kinderen.
4. **Joanna**, geb. en RK ged. te Horst op 4 apr 1710. Moeder heet Wendela Derickx. Doopheffers: Joannes Derickx en Lucia Verheyen.
5. **Joannes Marcus**, geb.en RK ged. te Horst op 25 apr 1712. Doopheffers: Theodorus van Hoof en Anna Drabbels.
6. **Catharina**, geb. te Horst op 13 sep 1714, volgt IVb.
7. **Anna**, geb. en RK ged. te Horst op 20 jun 1717. Doopheffers: Petrus van Hove en Elizabetha. Moeder heet bij doop Wendela Derex, ovl. (41 jaar oud) te Horst op 25 jun 1758, kerk.huw. (resp. 32 en ongeveer 34 jaar oud) (RK) te Horst op 23 nov 1749 in de St. Lambertuskerk. Getuigen: Gerardus Vullingsh en Joannes Geertiens, met **Petrus GEERTJENS** zoon van Hendrikus (Hendrik?) GEERTJENS en Elisabeth (Lijsbeth) FLUEREN, geb. circa 1715. Mogelijk is dit het 2e huwelijk van Anna. Eerste met Lucas Janssens op 22.11.1724 te Horst. Uit dit huwelijk geen kinderen.
8. **Elisabeth** genoemd van Haef, geb. en RK ged. te Horst in okt 1719. Getuigen: Theodorus Dirckx en Gertrudis van Haef.

Generatie IV

IVa. Maria van HAEFF, dr. van Leonardus (Leonardt) van HAEFF (IIIb) en Wendelina (Wendel) den Olyslagher (huisvrouw), geb. en RK ged. te Horst op 15 okt. 1704. Moeder heet Wendelina in de Olymeulen. Doopheffers: Martinus in de Olymeulen en Helena van Haeff, huisvrouw, ovl. (40 jaar oud) te Horst op 5 mei 1745, begr. op 9 mei 1745, otr. (1) te Horst?. Ze trouwen (resp. 31 en ongeveer 35 jaar oud) te Horst op 13 nov 1735. Getuigen: Leonardus van Haef en Leonardus Litties; met **Henricus Littjes** (Litjens), geb. circa 1700, RK, ovl. (minstens 45 jaar oud) na 1745.

Uit dit huwelijk een dochter:

1. **Wendelina**, geb. te Meerlo in 1742, ged. te Meerlo, ovl. (ongeveer 70 jaar oud) te Meerlo op 13 jun 1812. Relatie doop/overlijden niet helemaal zeker. Doopheffer Helena van Haeff. Andere Helena's komen vrijwel niet in aanmerking.

Maria van HAEFF, otr. (2^e huwelijk) te Horst?, tr. (resp. 35 en ongeveer 24 jaar oud) , kerk.huw. (RK) te Horst op 21 nov. 1739. Getuigen: Henricus Litties en Bartholomeus van 't Groenewolt met **Joannes VAN'T GROENEWOLT**, geb. circa 1715, RK, ovl.

(ongeveer 63 jaar oud) te Horst op 2 dec. 1778, begr. op 6 dec 1778. Joannes is op 27.2.1745 getuige bij huwelijk van Gerardus Vullinghs en Margareta van Haef. Tweede huwelijk is onzeker of het wel dezelfde Maria is. Uit dit huwelijk geen kinderen.

IVb. **Catharina van HAEFF**, dr. van Leonardus (Leonardt) van HAEFF (**IIIb**) en Wendelina (Wendel) den Olyslagher (huisvrouw), geb. en RK ged. te Horst op 13 sep 1714. Doopheffers: Joannes Dirix en Maria van Hove (Haaff), tr. (resp. 20 en 21 jaar oud) te Horst op 21 apr 1735. Getuigen: Matthias Willems en Bartholomeus vant Groenewolt, kerk.huw. (RK) te Horst St. Lambertuskerk op 21 apr. 1735 met **Jacobus (Jacob) SMITS** zoon van Joannes (Jan) SMITS en Godefrida SEUREN, geb. en RK ged. te Horst op 17 juni 1713, ovl. (32 jaar oud) te Horst, begr. op 13 aug. 1745.

Uit dit huwelijk een dochter:

1. **Windelina**, geb. te Horst? circa 1743, ged. RK in 1743, ovl. te Meerlo op 4 jan. 1813 (70 jaar oud).(vernoemd naar haar moeder). Partner en wed. van Pierre Jonckers. Bij overlijden wordt Maria van Haaff als moeder genoemd!.

[Ga naar XIa](#)