

## VIIIb. Herbergier **Hendrick van Haeff** (1533-1599)

Hendrick is de tweede zoon van Hendrick **Vla**, geb. en RK ged. te Goch circa 1533, werkmeister-herbergier. Hij ovl. circa 1599 ongeveer 66 jaar oud te Goch. Hij trouwt te Goch circa 1560, (RK) met **N. N.**, geb. en ged. circa 1540, ovl. (minstens 27 jaar oud) te Goch na 1567.

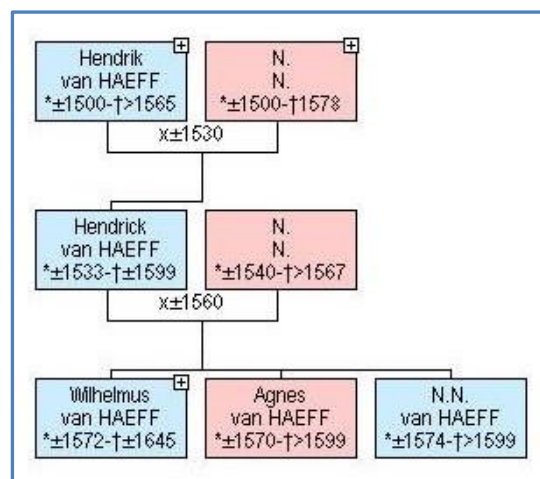
In 1556 wordt als belending aangegeven: *stossend auf die Kleverstrasse und auf Henrick van Haeffs Hof* hetgeen duidelijk op het eigendom van een "Hof" aan de Kleverstraat duidt!

Vervolgens zien we dat Hendrick in 1560 een stuk land voor de Vrouwenpoort verkoopt aan Derick Rutghers. Eigenlijk is dit stuk grond van zijn zoon Johan en deze moet dan ook, zodra hij meerderjarig is, zijn toestemming geven voor deze koop. Daarna is Hendrick de koper nog 18 gulden schuldig.

In 1572 wordt Hendrick aangeduid als broer van Johan en in 1586 bewoont hij een pand in de Roggestraat.

Van 1592-1597 bezit Hendrick echter een huis op de Markt, oostelijk van de Scharestraat.

In 1585 verzoekt hij om een uitspraak van de schepenbank over een onbetaalde rekening van 30 daler voor geleverde haring en geconsumeerde koffie door Henrick van Huckelum. Dit betekent volgens mij dat deze Henrick waarschijnlijk een herberg runt. Dit is waarschijnlijk het pand aan de Roggestraat dat hij op 17 april 1586 van Hans Wessels koopt. Mogelijk het pand waar hij zijn nering voortzet. Nog later zien we dat hij dus op de Markt van de stad terecht komt. Natuurlijk was de markt een van de beste locaties voor een herberg of tapperij. Verder verklaart Hendrick dat Derick Frank hem 12 daler en 5,5 stuiver schuldig is in verband met geleverd hout!



**1556** Op 25 juli *Goetschalck Rumsswinckel, Richter, Derick Mens und Wolter Franck, Schöffen zu Goch, bekunden dass vor Ihnen "aen des Richters Handt" Johann Verhall eine Rente von einem "gueden silveren gewichtigen gulden off die gerechte wairde dair voir", zahlbar jährlich auf St. Martin, aus seinem Haus und Erbe in der Vosstraitte gelegen zwischen Willem Pijnen und Griet Coenen Häusern, grenzend an die gemeine Strasse, ferner aus einem Kohlhof (coilhawe) gelegen "aen sunte Nicolaus huesken" neben Johann van den Bussche und Derick van den Keilhvanden gelegen, stossend auf die Kleverstrasse und auf Henrick van Haeffs Hof, endlich aus seinem sonstigen Bezitze, übertragen hat an Derix van der Lucht und Henrick Rickens als Provisoren der armen Fraukes. Johann leistet Währschaft und behält das Recht der Löse mit 20 Thaler gulden munten vorschreven.*

**1571** De 25e okt.: *Henrick van Haeff heft gewonnen op Johan Bleeckman vier malder Ruebsaets to vif gulden dat malder voor 20 gld. darop betaelt ein Englot van 2 rycksdaler.*

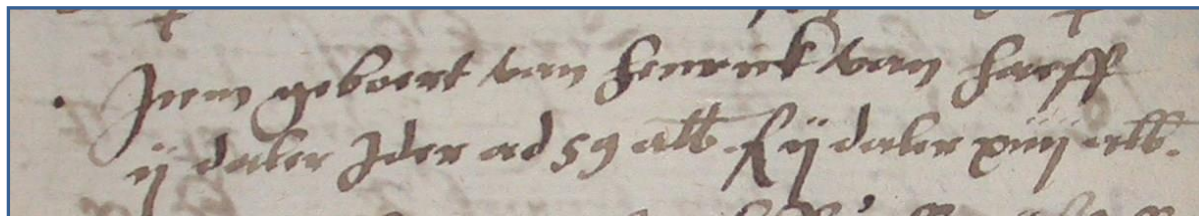
**1572** De 16e mei : *Item soe sich twistige gebreken erhalten geben tusschen Johan ten Haeff ter einer, und Hans van Effers mit Derick van Eechsfoirt ter ander syde, hercomende van verkochte kannen, vermoegen einer twist op dato van heden durch Henrick van Haeff als volmachtiger syns bruders vurschr. durch tusschenspreecken guede frunde mit verwilligung Dericks und Hanzs vurs. gerichtich compromittirt und ter eintlicher uthspraken gestelt aen vier onpartijngen Arbiters. Und lingen daervan uithsprekende werden, alsoe onvargerlich to kannen by eene pond van x goltgulden allet naer peenrechten to verfatten.*

**1577** De 17e mei: .... bekendt Lamert Rijenraij schuldich tho syn an Henrick van Haiff 10 daler, herkommende van 1 perdt .....

**1578** De 30ste okt.: Heft Henrich van Haiff bekendt schuldig tho syn vermög seiner Handschriffte, darup betalt 10 daler, Jacobus Ketelers 30 daler jeder ad 30 st..

**1581** De 12e dec.: Henrick van Haiff up Reinier van de Stajj ....

**1582** De achtste nov.: hefft Johan van Haiff schuldich bekendt an Jelis van den Bosch 106 daler ....Lamert van den Boss up Henrick van Haiff 75 daler ....



**1583** De 14e nov.: heft Henrick van Haiff gewonnen up Henrick van Asten 2 daler gl..

**1584** De 26ste apr. Henrick van Haiff bekendt schuldich tho sijn an Henrick van Hoeckelum 11 daler mit [ station].

De elfde mei 1584: heft Henrick van Haif prestirt darinne het nun drie gerichtsdage [zelve?] Wessels afgewacht und darna mit angespraick dat hie [ ] anspraick erledige vur ditmail sijn sall De 25ste mei: Item heft Engelbert van Woldeburg bekendt schuldich tho sijn Henrick van Haif die summa van 48 daler tot guder Reckening, behelslich dat hie mit Hugo Slovens [ ] mit tho doen hebben will .

**1585** Mei Henrich ten Haeff clagt up Wolter Wolters ....., de 13e juni: ... clagt up Henrich van Haeff die sum van fiertich Keijserliche gld. herkommende van verkocht guth. Henrich ten Haeff erbudt sich inweinlich drie Monat sig Quitantie tho brengen, womit? sall Henrich vors. opleggen und betalen wat bewieslich is.

Henrich ten Haeff clagt op Henrich van Huckelum die summa van sess und dartich daler herkommende van herringh und vertert cofij, diesen voors. parthien hebben ingewillicht op ein peen van thien daler, morgen bijeen tho kommen und verdragen.

**1586** De 17de apr. : legt erstwerff int voors. gedinck Henrick van Haiff und Hans Wessels ene steins behusung in der [ ] Roggestraet an Joist Ryckens huiss gelegen [ ] 1 daler jairlix vernung? brieff und segel ein jair gepandt und 18 jare achterstedich, behelsende dat darup betalt is tot guder recknung. Derick Hans prestirt [ ] huijsfrouw moder, dat hie alle huiet und schade so Henrick van Haif hierup duet tot gelegenheijdt mit recht afflehen will.

De eerste mei: ...legt anderwerff int vors. geding Henrick van Haif und Peter van Hegerand rohmste behusung, die hie van Hans Wessels heft gekocht wie boven tho boick stehet.

De 22ste mei: heft Goessen Eisbers gewonnen up Henrick van Haiff 22 g. wegens van gerichtsbote, heft geloift tho betalen.

**1588** Werkmeister Henr. ten Haeff en de 26ste okt. 1589: heft Henrick van Haiff gewonnen up Derick [ ] van wegen sijns vaders 17 daler 8 st. tot guder reckonungh.

**1590** (Weeze) Neesken Koepen und Jacob hoer broeder sijn behandt aen twee morgen landts gelegen int Vornicker velt und gilt iarlixs to tins een pont wass und is lyffgewin. Noch behandt Derick van Luicht, borger te Goch, geschiet anno 1541 up Francis dag, in bijwesen Jacob ingen Kroen, wonende te Niekloster.

Noch behandt an dese twee mergen landts Henrixken sin dochter Ao 1590 den 25 Jan. heefft Henrixken Verlucht, Deriks dochter bewilligt dat Henrick van Haeff neven haer behandt is worden, und heeft volgens oer handt vort overgegeven, also dat in oer plaetz weders met believeen Henrix van Haeff vurscr. behandt is worden. Neessken van Haeff sijn dochter und

*Henrick magh sijn dochter altijt uijtspreken met een paer hanten sij sige tegenwordich oft niet. Geschiet oorkondt lathen Gees... Bouwenbergh und Bernt Abels.*

*De derde mei 1590: ..int geding der Richter Rosenwinckel van wege des herrn Goessen Nerrings modo Henrich van Haifs landt [ ] 3 morgen up gen. nije erff gelegen als vur 3 schepel rogge jaerlix recknung des here Boick, ein Jahr gesamdtes und 5 jair achterstedich, aff tho wercken, wat dairup betalt. De 31ste mei: legt der [ ] int vorsch. geding der Richter Rosenwinckel van wege den Heer Henrick van Haiffs landt wie boven tho boick stehet .*

**1591** De 17e okt. .... up Henrichs van Haiff [ ] [ ] wie boven tho boick stehet.

**1592** De negende april legt der selber volmachtiger erstwerff int geding Henrick van Haifs behausung up de Merkt ost van der Scharenstraet gelegen als vur 9 daler jaerlix werung brieff und segel, een jair gepandt twee jare achterstedich aff tho wercken wat bewerstlich dairup betalt.

De 15de okt. : heft Johan Schroers verorkondt sodanich [ vordering a] als hie heft up Henrick van Haiff, wie boven tho boick stehet .

De 12 nov. 1592: Item heft Henrick then Haiff gewonnen up Derick Frank [Ing. vorst] 12 daler 5 1/2 st. herkommende van geleverd holt .

**1597** De 17e apr.: heft Lucas Coens als volmaching von Derisken Abels erstwerff int vaechgeding geclacht Henrick van Haifs huss up den Merkt gelegen als vur negen daler jairlix verung brief und segel, een jair gepandt, twee jair achterstedich.

**1598** De tweede mei: Johan Valck als volmachtige Henrich Inrats up Henrich then Haiff 95 daler 17 alb. int 2 gl. st....

*(Weeze Item heeft belieft Henrick van Haeff dat Henrick van den Born neffens hem behandt is geworden tot behoiff sijner penning nemtlick hondert daler, na uytwesingh dess bygelagen zedeln. Oorkondt lathen: Gerrit Abels und Henrick Hezen als een onthalt laeth.*

**1599** heeft Hendrick van Haeft sijne handt overgegeven syn schoen Wilhelm van Heaft tot mit behuiff syner broeder und suster an een stuck landts int **Vornicker velt** gelegen. Oorkondt lathen Gerit Abels und Hendrick de Sweerts. Actum den 1 Julij zeilt iarlix tot tins een pont wass.

Uit dit huwelijk 3 kinderen:

1. **Wilhelmus**, geb. te Goch? circa 1572, ovl. (ongeveer 73 jaar oud) te Weeze? Circa 1645.  
Willem volgt IXb
2. **Agnes** (Neesken), geb. te Goch (of Weeze) circa 1570, overl. na 1599.
3. **N.N.**, broer van Wilhelmus en zoon van Hendrick geb. te Goch of Weeze circa 1574 en overl. na 1599 wellicht te Weeze.

Ga naar VIIIc